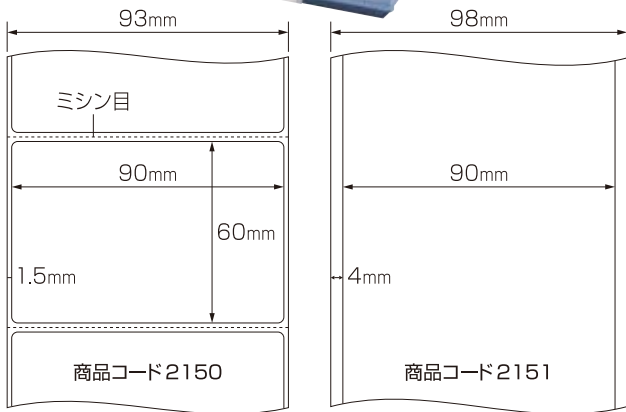


感熱ロールラベル

まとめ買い特別価格

ラベルプリンタ用
感熱ロール紙
10巻セット



10巻まとめ買い価格

商品コード **2150** 90mm × 60mm 1箱 **¥12,600**
780枚(ミシン目あり)
※販売単位は1箱より 1巻あたり **¥1,260**
(税込)

商品コード **2151** 90mm × 50m 1箱 **¥13,650**
※販売単位は1箱より 1巻あたり **¥1,365**
(税込)

商品コード	ラベルサイズ	単位
2150	90mm × 60mm 780枚 (ミシン目あり)	1箱 / 10巻入
2151	90mm × 50m	1箱 / 10巻入

ご注文・お問い合わせは

中島紙工株式会社

本社 〒460-0002 名古屋市中区丸の内二丁目7番8号 ☎052-221-8506
 大阪営業所 〒540-0038 大阪府中央区内淡路町一丁目3番6号片岡ビル101 ☎06-6949-0085
 岐阜営業所 〒500-8359 岐阜市六条北四丁目5番6号 ☎058-275-8150
 三重営業所 〒514-0035 津市西丸之内21番19号丸之内ジャスティス4F ☎059-213-5662
<http://www.nakashima.com>

FAX注文書をご利用ください

FAX 052-203-8400



FAX注文書

2150・2151

ご注文日

年 月 日

◎お客様情報

お客様名	ご担当
------	-----

お客様ご住所 (〒 -)	TEL
	FAX

◎代理店名

代理店名

◎ご注文商品

商品コード	商品名	数量/箱
2150	感熱ロールラベル 90mm×60mm 780枚(ミシン目あり) 1箱(10巻入)	箱
2151	感熱ロールラベル 90mm×50m 1箱(10巻入)	箱

上記にお客様情報、ご注文箱数等をご記入いただき、
取扱代理店もしくは、中島紙工(株) FAX(052)203-8400まで、
FAXにて、ご送信ください。